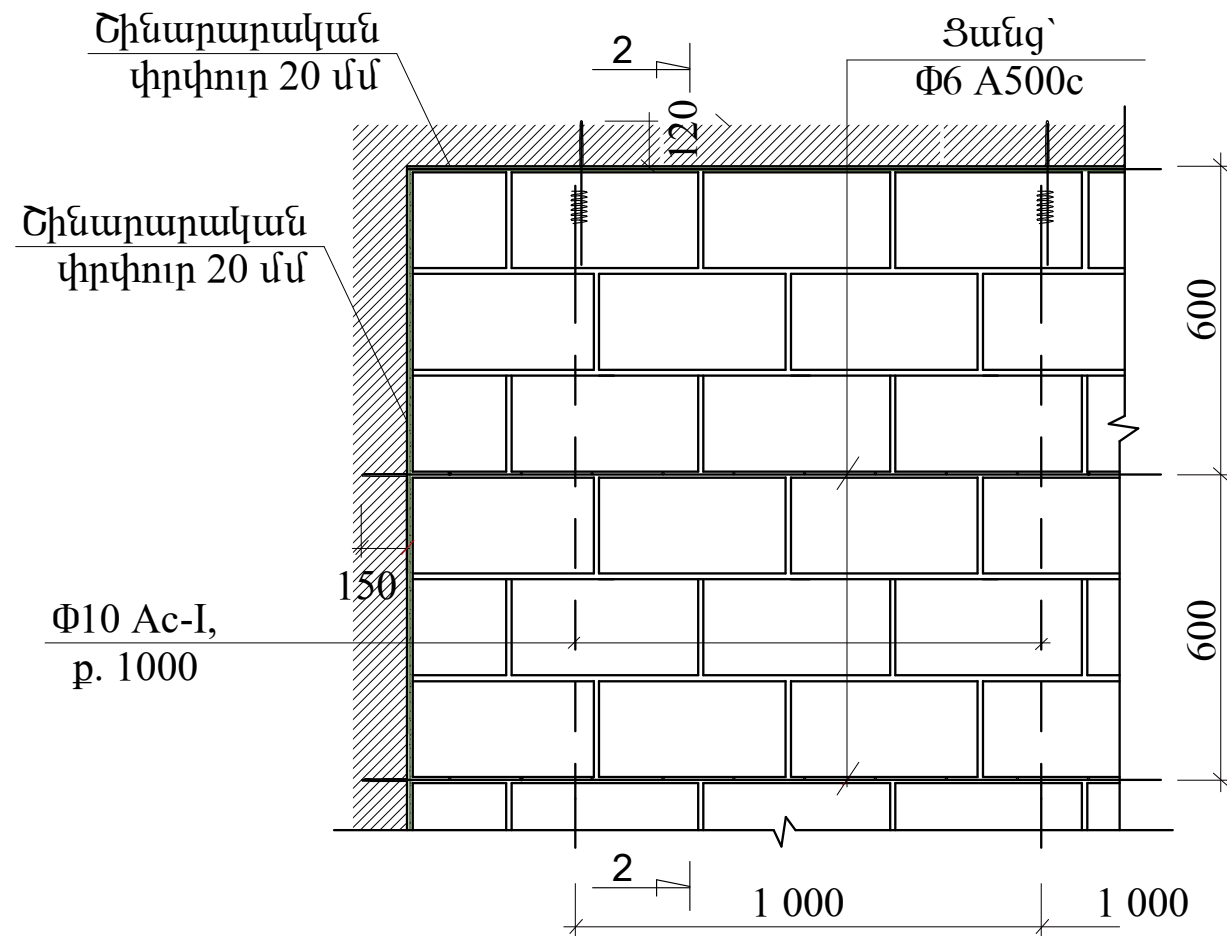
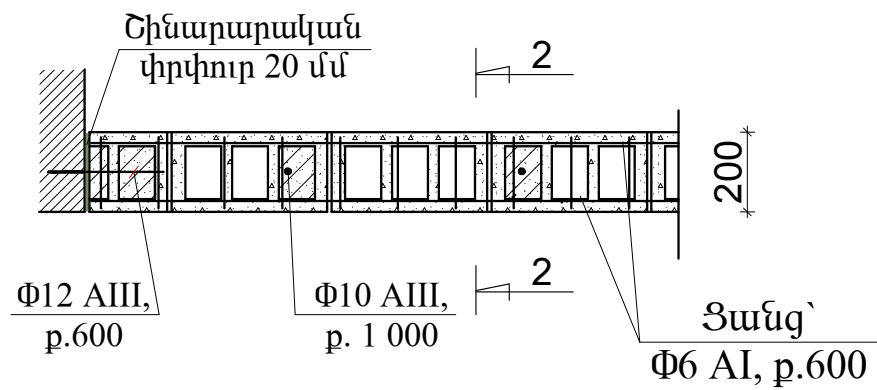


ՄԻՋՆՈՐՄՆԵՐ

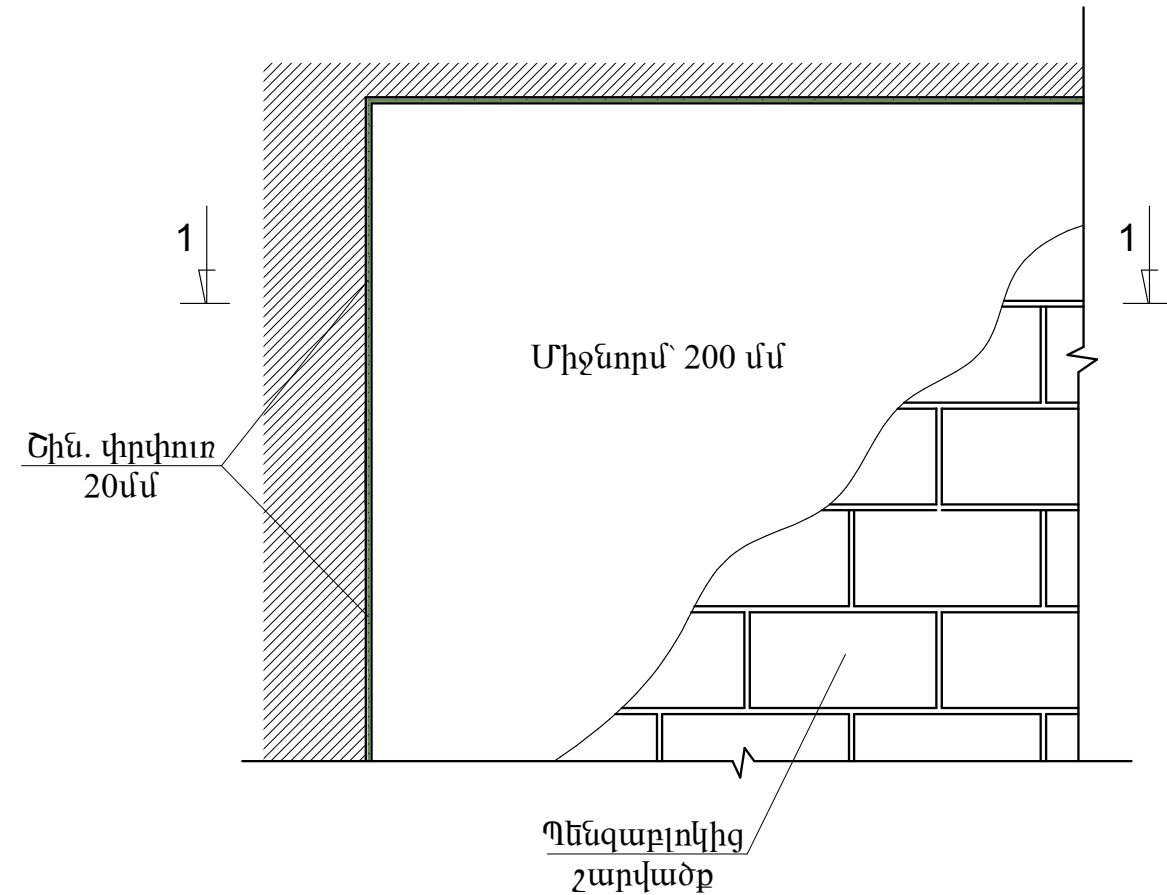
ՄԻՋՆՈՐՄՆԵՐԻ ԱՄՐԱՆԱՎՈՐՄԱՆ ՖՐԱԳՄԵՆՏ



ԿՏՐՎԱԾՔ ԸՍՏ 1-1-Ի



ՄԻՋՆՈՐՄԻ ԵՎ ՊԱՏԻ ԱՄՐԱՑՅՈՒՄ



ԾԱՆՈԹՈՒԹՅՈՒՆ

1. Պենզաբլոկե 200մմ հաստությամբ միջնորմի կառուցում, h=2,0 մմ

ՊԱՅՄԱՆԱԳԻՐ՝ ԵԶ- ՊԸԱՇՁԲ - 14/464					
Ք. ԵՐԵՎԱՆ, ՇԵՆԳԱՎԻԹ ՎԱՐՉԱԿԱՆ ՇՐՋԱՆԻ ԳՐԱԴԱՐԱՆԻ ԿԱՌՈՒՅՈՒՄ					
Նախագծեց	Ս. Ջուրով	ԾԱՐՏԱՐԱՊԵՏԱ - ՇԻՆԱՐԱՐԱԿԱՆ ՍԱՄ			ՓՈՒԼ
ՆԳՃ	Յ. Գոլսեփյան				ԱՆ
ՄԻՋՆՈՐՄՆԵՐ ՄԻՋՆՈՐՄՆԵՐԻ ԱՄՐԱՆԱՎՈՐՈՒՄԸ					ԹԵՐԹ
					ՃՇ - 29
					ԹԵՐԹԵՐ
					30
					«ՍՈՒՖԵՏ» ՍՊԸ